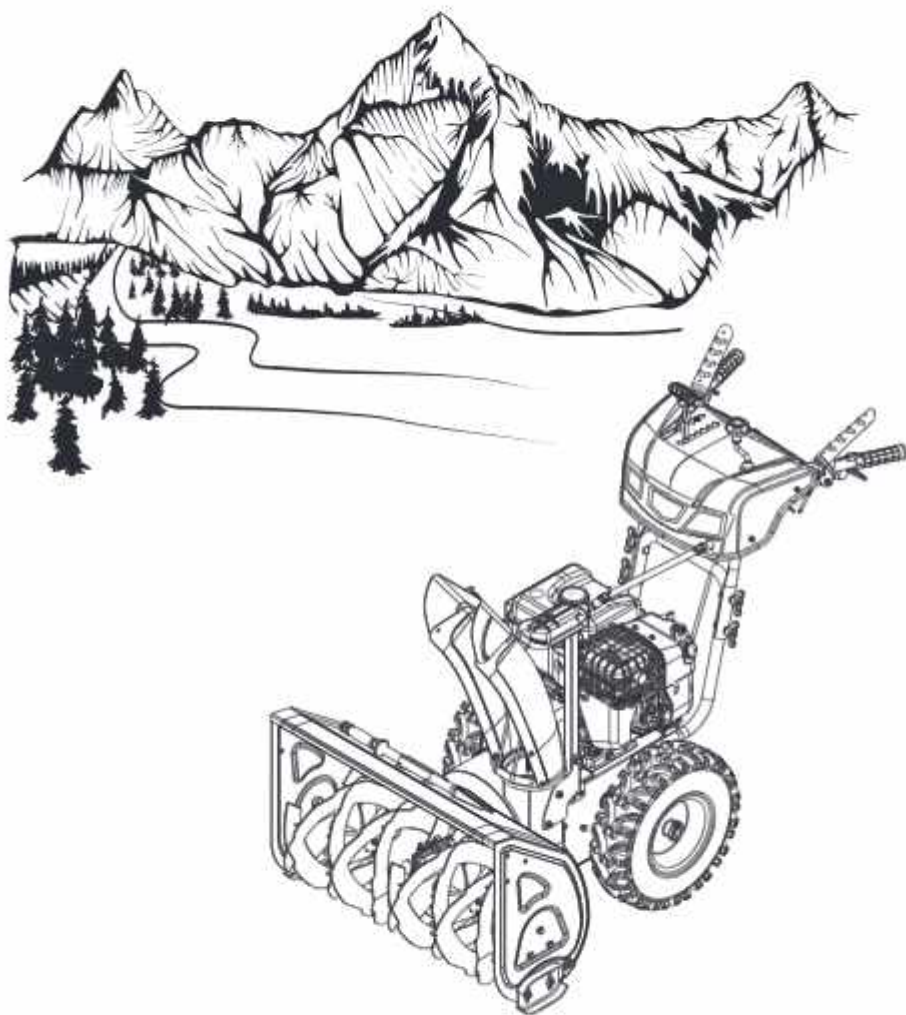


VILLARTEC

Руководство по эксплуатации



СНЕГОУБОРЩИК БЕНЗИНОВЫЙ **VILLARTEC WB 1070E**



*Производитель оставляет за собой право вносить изменения в конструктив своих изделий.
Актуальная информация и инструкции по эксплуатации размещены на сайтах: villartec.ru и villartec.by

УВАЖАЕМЫЙ ПОКУПАТЕЛЬ!

Благодарим вас за покупку снегоуборочной машины бензиновой модели WB 1070E торговой марки VILLARTEC. При покупке снегоуборочной машины бензиновой модели WB1070E требуйте проверки его работоспособности пробным запуском.



ВАЖНО! Перед началом сборки и эксплуатации, пожалуйста, внимательно прочтите данную инструкцию по эксплуатации и соблюдайте все меры предосторожности, приведенные в ней. Это поможет избежать возможных травм и повреждения инструмента.

Сохраните это руководство для использования в будущем. В данном руководстве содержится описание опасностей и рисков, могущих возникнуть в процессе эксплуатации изделия, и приведены соответствующие правила техники безопасности. Оно также содержит важные инструкции, которые нужно соблюдать при первоначальной настройке, эксплуатации и обслуживании изделия.

Снегоочиститель предназначен только для уборки снега с твердых поверхностей, поверхности земли и подъездных путей. Он не рассчитан на использование в каких-либо иных целях.

Важно прочитать и понять эти инструкции, прежде чем пытаться запустить или использовать это оборудование.

Внимательно ознакомьтесь с функциями управления и правилами эксплуатации данного снегоочистителя. Знайте, как прекратить работу устройства и как быстро выключить рычаги управления.





Приобретенная Вами снегоуборочная машина бензиновая может иметь некоторые изменения в конструкции отдельных узлов и деталей, внесенные производителем, которые не отражены в данной инструкции. Это связано с изменениями конструкции, не ухудшающими качество изделия и не влияющими на условия его эксплуатации. Внешний вид снегоуборочной машины бензиновой может отличаться от изображения на титульном листе инструкции по эксплуатации.

СОДЕРЖАНИЕ

Условные обозначения.....	4
1. Конструктивные узлы и элементы управления.....	7
2. Сборка.....	9
3. Эксплуатация.....	20
4. Обслуживание и регулировка.....	29
5. Хранение.....	37

УСЛОВНЫЕ ОБОЗНАЧЕНИЯ

Для безопасной и правильной эксплуатации снегоуборочной машины бензиновой используются некоторые предупреждающие и указывающие значки и символы. Пожалуйста внимательно изучите значение каждого.

-  Обозначает информацию по технике безопасности касательно опасностей, которые могут привести к травмированию персонала. С предупредительным знаком используются слова (ОПАСНО, ПРЕДУПРЕЖДЕНИЕ или ВНИМАНИЕ) указывающие на вероятность и возможную степень серьезности травмы. Кроме того, знак опасности может использоваться, чтобы обозначить тип опасности.
-  Слово «ОПАСНО» указывает на опасную ситуацию, которая, если ее не избежать, приведет к смертельному исходу или получению серьезных травм.
-  Слово «ПРЕДУПРЕЖДЕНИЕ» указывает на опасную ситуацию, которая, если ее не избежать, может привести к смертельному исходу или получению серьезных травм.
-  Слово «ВНИМАНИЕ» указывает на опасную ситуацию, которая, если ее не избежать, может привести к получению травмы малой или средней тяжести.

ПРИМЕЧАНИЕ: указывает на важную, но не имеющую отношение к опасности информацию.

Предупреждающие знаки наснегоочистителе

	Информация об опасности получения травм.		Перед эксплуатацией и обслуживанием данного изделия внимательно прочтите руководство оператора.
	Опасность ампутации — вращающаяся крыльчатка.		Излеките ключ и прочитайте руководство оператора перед тем, как выполнять техническое обслуживание устройства.
	Опасность ампутации — вращающаяся крыльчатка.		Опасность ампутации — вращающийся шнек
	Опасность ампутации — не прикасайтесь к вращающимся деталям.		Опасность вылета предметов

	Пожарная опасность		Опасность взрыва
	Опасность поражения электрическим током		Опасность ядовитого дыма
	Опасность горячей поверхности		Опасность обратного хода
	Держитесь на безопасном расстоянии		Не подпускайте детей
	Носите защитные очки		

- !** **ОСТОРОЖНО!** При использовании этой продукции вы можете контактировать с химическими веществами, в том числе с выхлопными газами бензинового двигателя, и окисью углерода.
- !** **ОПАСНО!** При эксплуатации снегоочистителя существует опасность ампутации конечностей, а также опасность травмирования выбрасываемыми снегоочистителем предметами. Прочтите и соблюдайте все инструкции по технике безопасности, приведенные в этом руководстве. Несоблюдение указанных правил может стать причиной тяжелых травм, в т. ч. со смертельным исходом.

Самой распространенной травмой, которую получают на снегоочистителях, является повреждение руки при контакте с вращающимся шнеком внутри разгрузочного желоба.

- !** **ОСТОРОЖНО!** Прочтите и соблюдайте все инструкции на корпусе и все инструкции из руководства оператора перед тем, как начать пользоваться снегоочистителем.

Разрешайте использовать машину только тем операторам, которые ответственны, обучены и знакомы с инструкциями, а также физически способны управлять машиной.

- !** **ОСТОРОЖНО!** Во время работы на машине или при проведении настройки или ремонтных работ, всегда одевайте защитные очки, чтобы уберечь глаза от посторонних объектов, которые могут быть выброшены из машины.

До запуска машины прочитайте информацию о безопасности на знаках. Сопоставьте рисунок 1 со знаками, приведенными в таблице на рисунке 2. Предупреждения приводятся для вашей безопасности. Внимательно прочтите предостережения на наклейках и следуйте им, чтобы избежать травм и повреждений снегоочистителя.

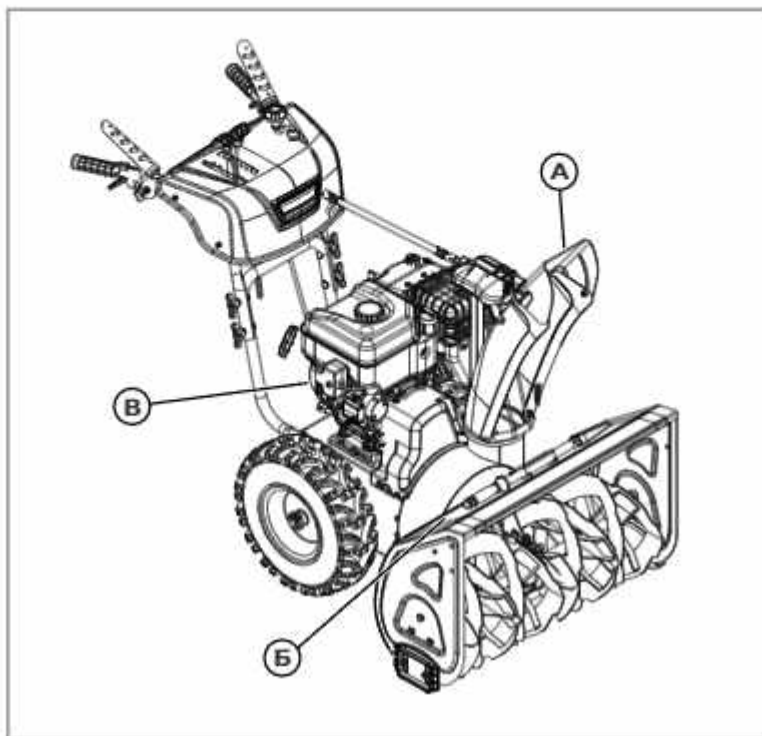


Рис. 1

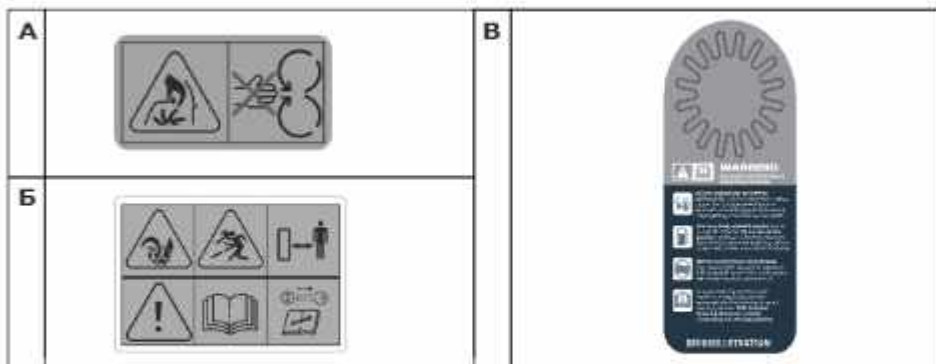


Рис. 2

1. КОНСТРУКТИВНЫЕ УЗЛЫ И ЭЛЕМЕНТЫ УПРАВЛЕНИЯ

Убедитесь, что буквы на рисунке 3 совпадают с конструктивными узлами и элементами управления, перечисленными в таблице на рисунке 4.

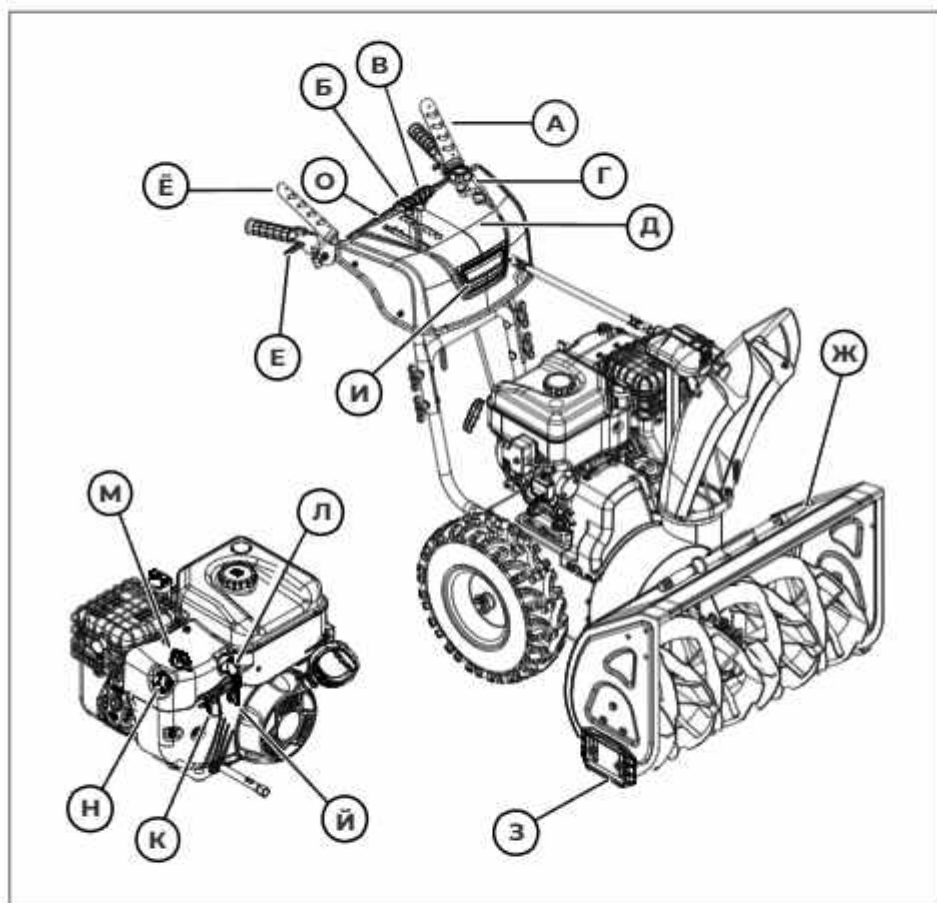


Рис. 3











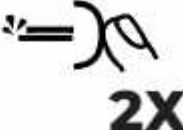

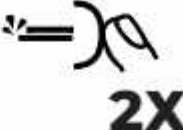



А		Рычаг управления шнеком	Й		Кран подачи топлива
Б		Рычаг переключения передач			
В		Управление дефлектором: на панели	К		
Г		Ручьятка регулировки вращения желоба: на панели	Л		Выключатель питания
Д		Функция Free Hand			
Е		Регулируемое управление Рычаг	М		Заслонка закрыта; заслонка открыта
Ё		Рычаг сцепления	Н		Кнопка прокачки
Ж		Прочистной инструмент			
З		Салазки	О		
И		Фара			

Рис. 4

2. СБОРКА

2.1 Общий вид сборки (рис. 5)

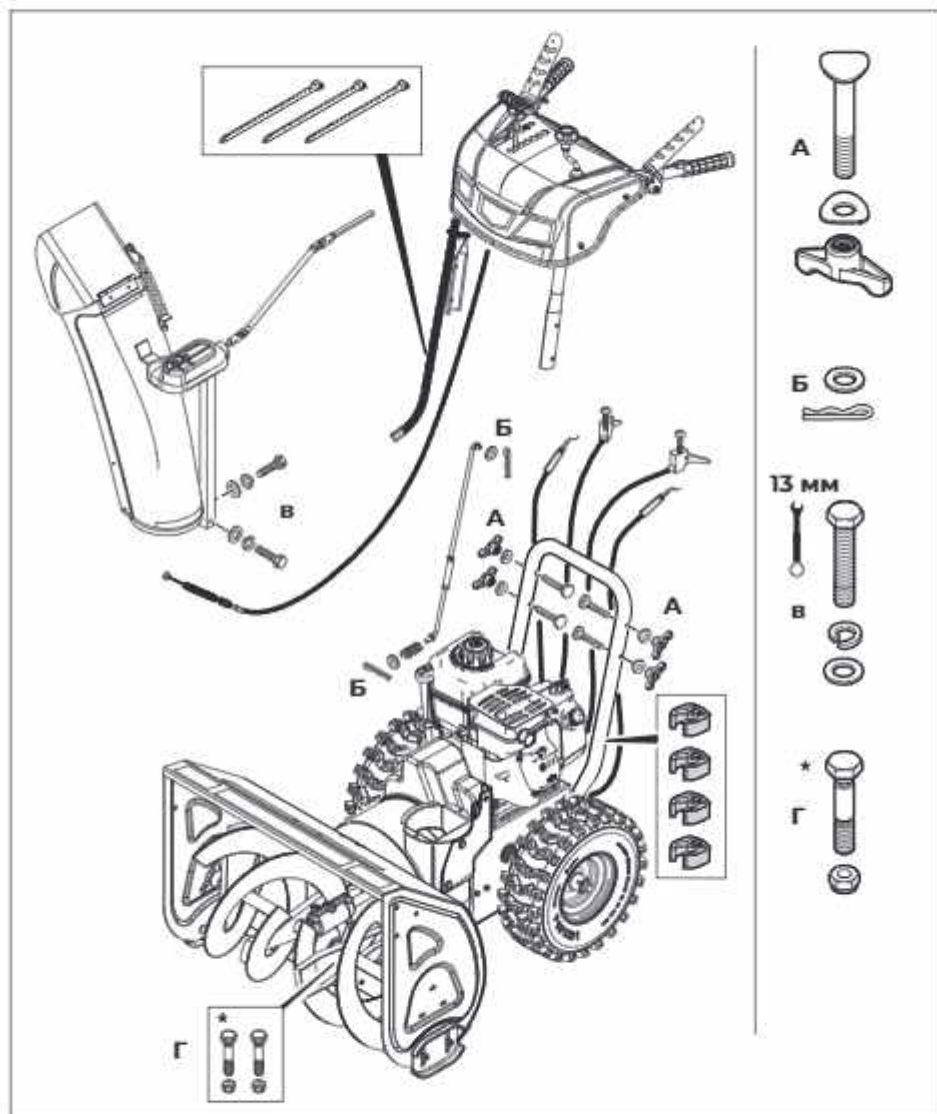


Рис. 5

*ЗАПАСНЫЕ СРЕЗНЫЕ ШТИФТЫ ШНЕКА предназначены для будущего обслуживания.

2.2 Рукоятка (рис. 6, рис. 7)

ПРИМЕЧАНИЕ: Регуляторы натяжения тросиков рис. 6 поз. А установлены на заводе.

Регулировка не требуется. Проверьте натяжение обоих тросиков рис. 7 поз. 8. Тросики должны немного прогибаться при среднем надавливании пальцем.

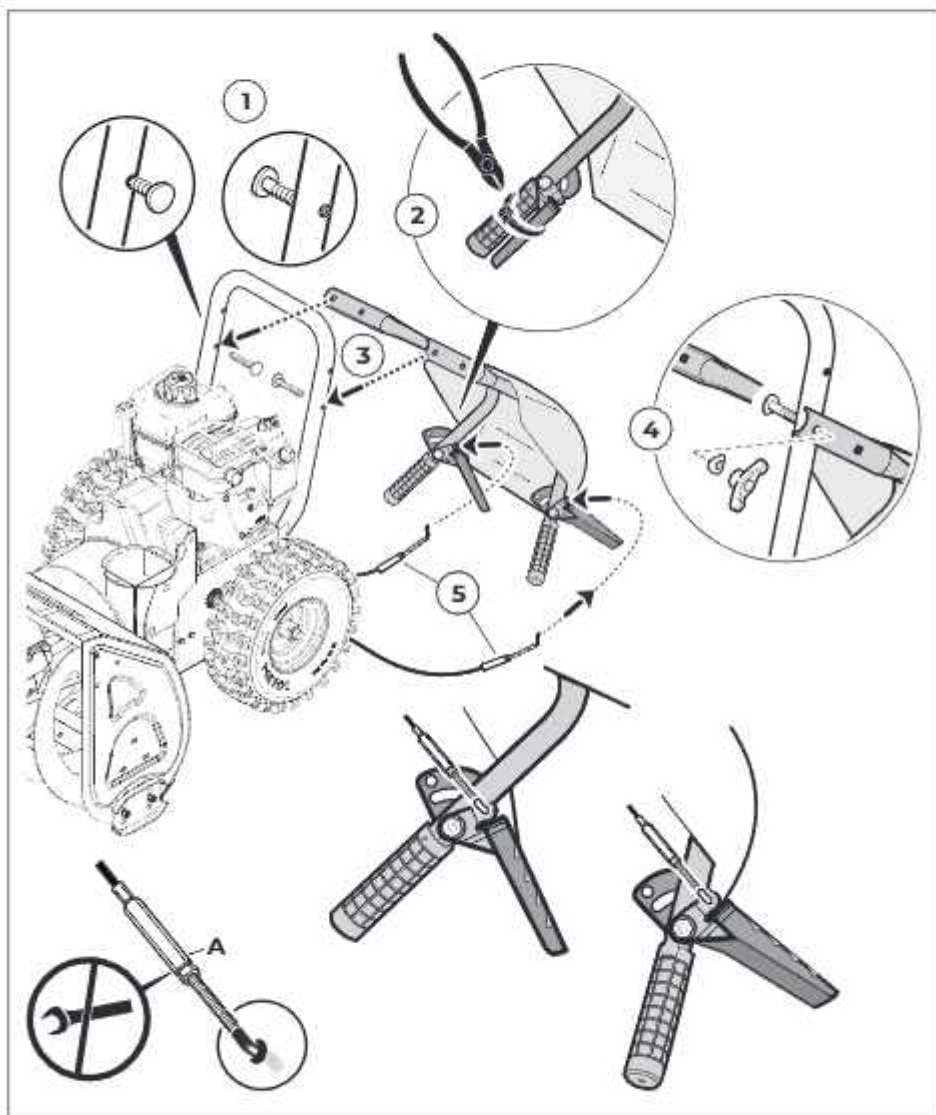


Рис. 6

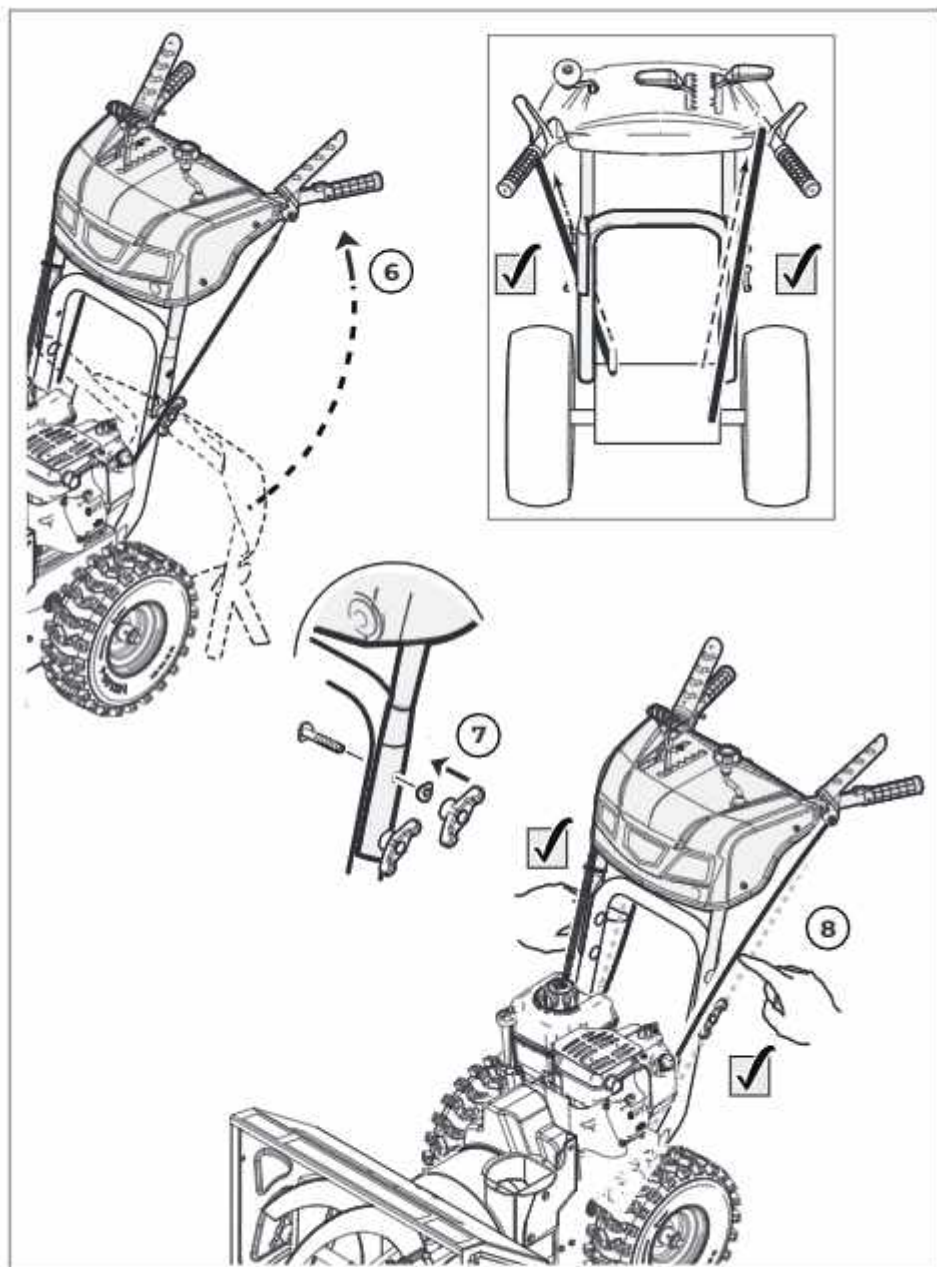


Рис. 7

2.3 Желоб (рис. 8, рис. 9)

Вставьте стержень поворота желоба через приборную панель в ответное зубчатое колесо

рис. 8 поз. А.

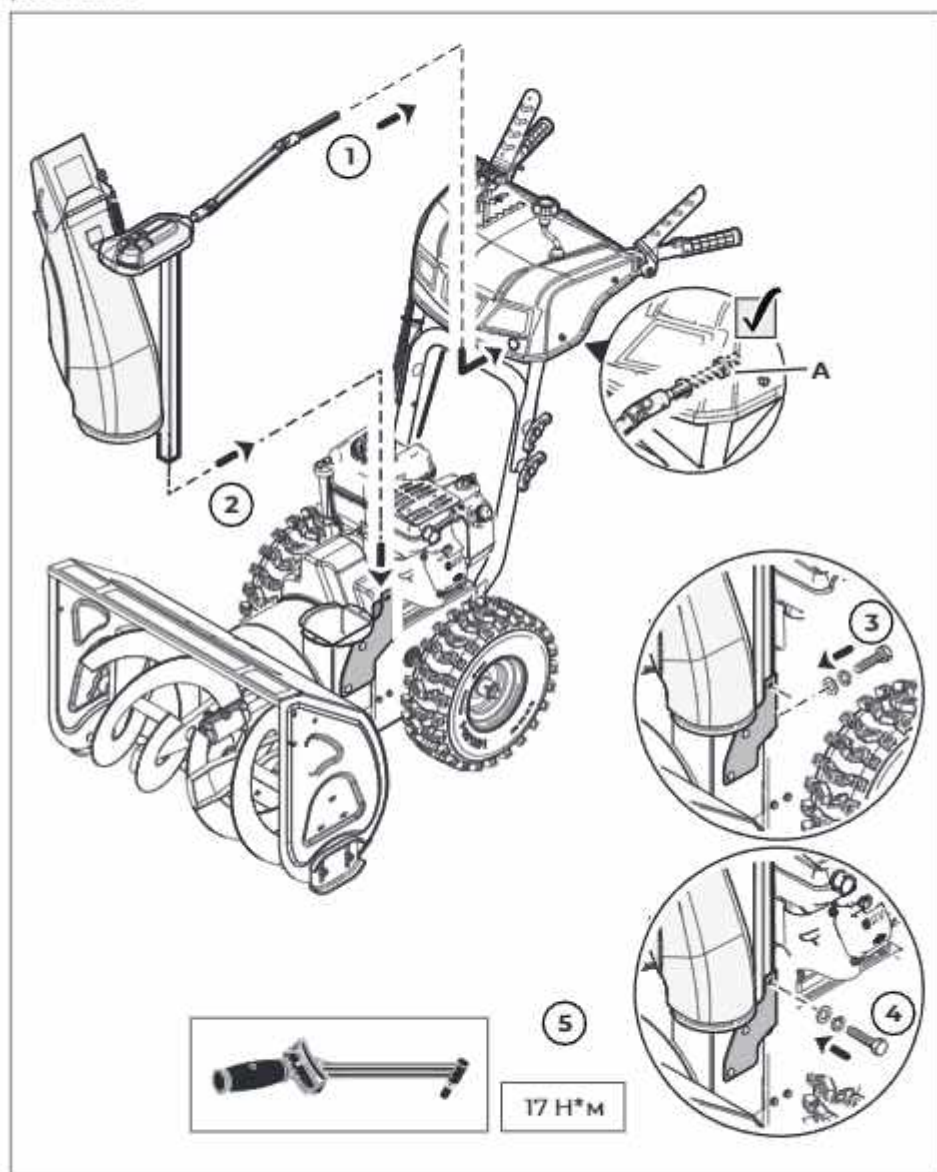


Рис. 8

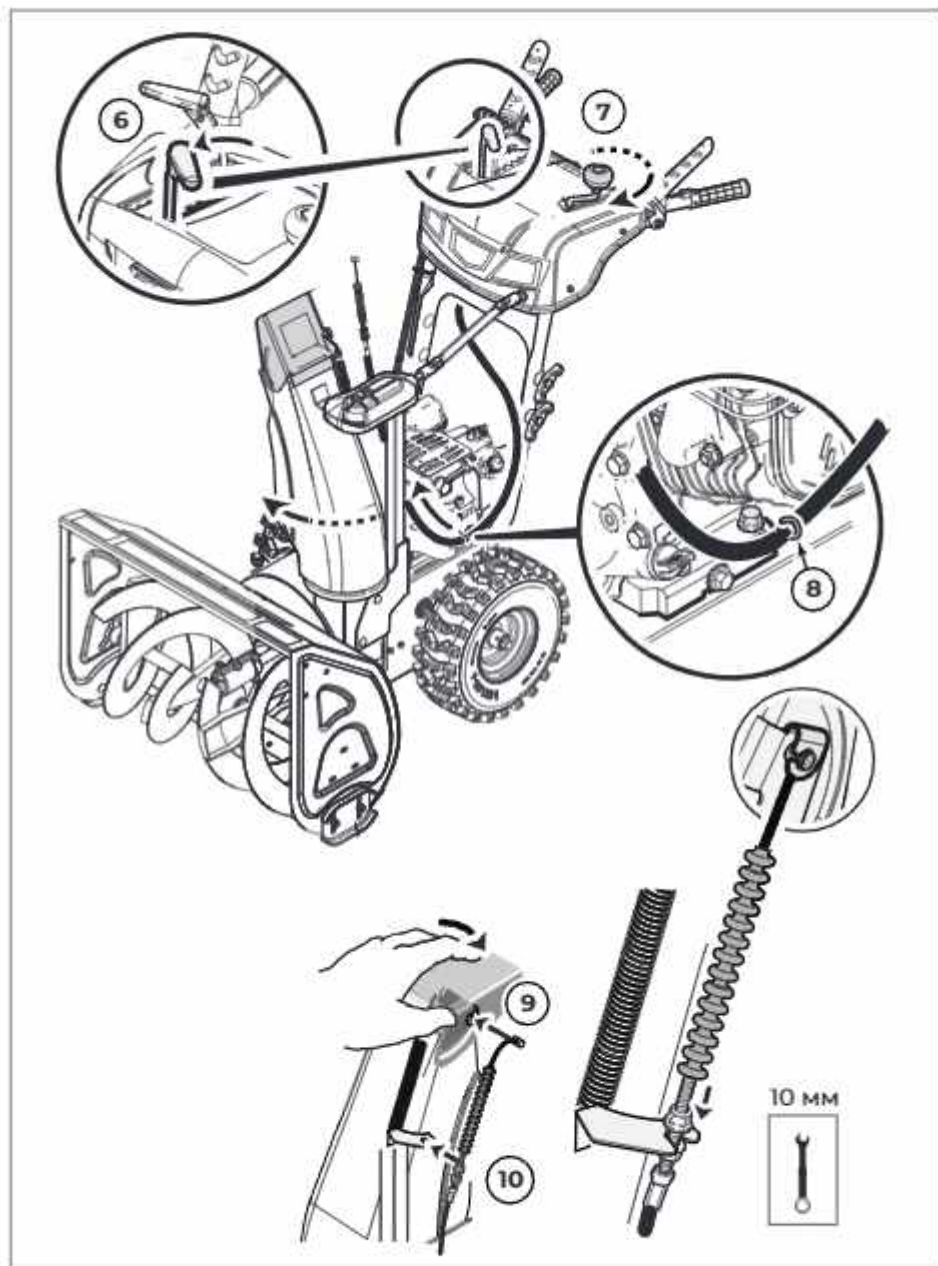


Рис. 9

2.4 Рулевые тросики (рис. 10)

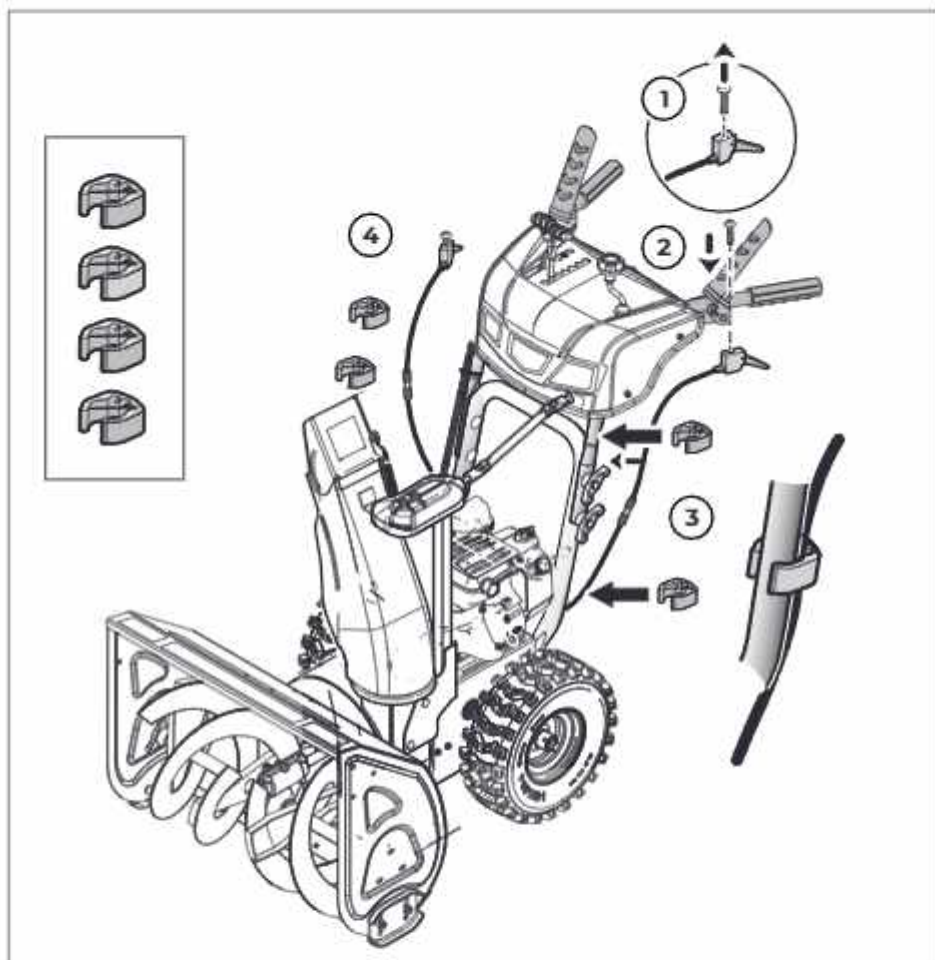


Рис. 10

2.5 Жгут проводов (рис. 11)

Выбрать соответствующий вариант.

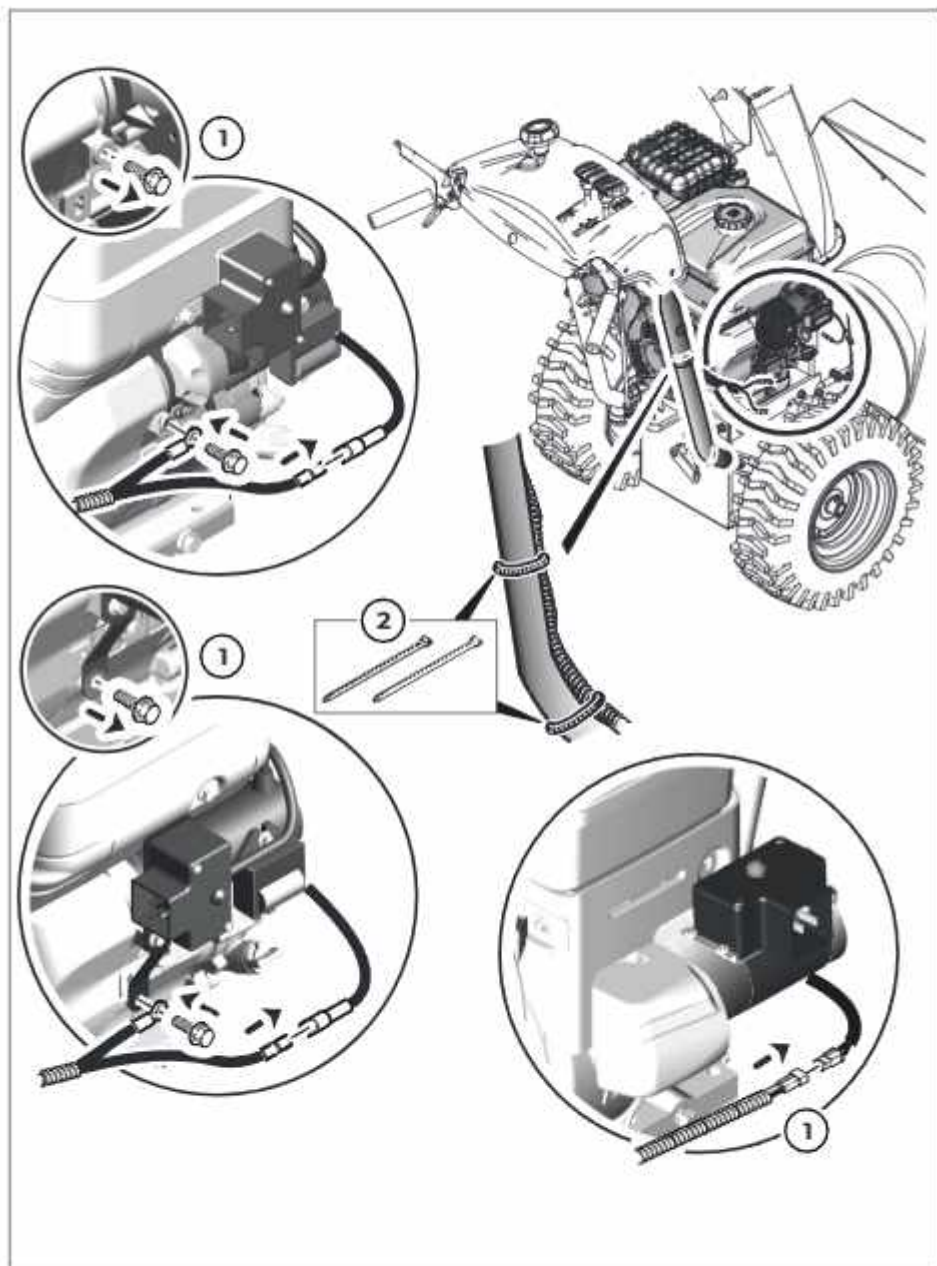


Рис. 11

2.6 Регулировка скорости (рис. 12)

ПРИМЕЧАНИЕ: Регулятор натяжения тяги рис. 12 поз. А установлен на заводе. Регулировка не требуется.



Рис. 12

2.7 Давление в шинах (рис. 13)

ВНИМАНИЕ! Повышенное давление в шинах может привести к их взрыву и получению серьезных травм.

2.8 Салазки (рис. 14)

Положите подложеобразователь деревянную колодку рис. 14 поз. В, толщина которой равна желаемому зазору от поверхности. Для твердых покрытий следует использовать меньший зазор рис. 14 поз. А. Для гравийных покрытий следует использовать больший зазор рис. 14 поз. Б.

2.9 Уровень масла (рис. 15)

Поддерживайте уровень масла в рабочем диапазоне.

2.10 Проверка системы безопасности (рис. 16)

Поддерживайте уровень масла в рабочем диапазоне.



ОПАСНО! Опасность ампутации. В этом снегоочистителе для уборки снега используется вращающийся шнек. Пальцы или ноги могут быть захвачены механизмом и оторваны или тяжело травмированы.

Если снегоочиститель работает не так, как описано ниже, НЕ эксплуатируйте его. Немедленно обратитесь к своему официальному дилеру для проведения обслуживания.

Тест 1 – Управление шнеком/крыльчаткой

При запущенном двигателе:

- Нажмите и удерживайте рычаг шнека. (Шнек/крыльчатка должен вращаться).
- Отпустите рычаг шнека. (Шнек/крыльчатка должен остановиться в течение 5 секунд).

Тест 2 – Управление сцеплением

Когда двигатель запущен, и рычаг переключения скоростей стоит на 1-й передаче:

- Нажмите и удерживайте рычаг сцепления. (Снегоочиститель должен начать движение вперед.)
- Отпустите рычаг сцепления. (Снегоочиститель должен остановиться.)

Тест 3 – Управление Free Hand

При запущенном двигателе:

- Нажмите рычаги шнека и сцепления, затем отпустите рычаг шнека. (Сцепление и шнек должны остаться включенными)
- Затем отпустите рычаг сцепления. (Сцепление и шнек должны выключиться).

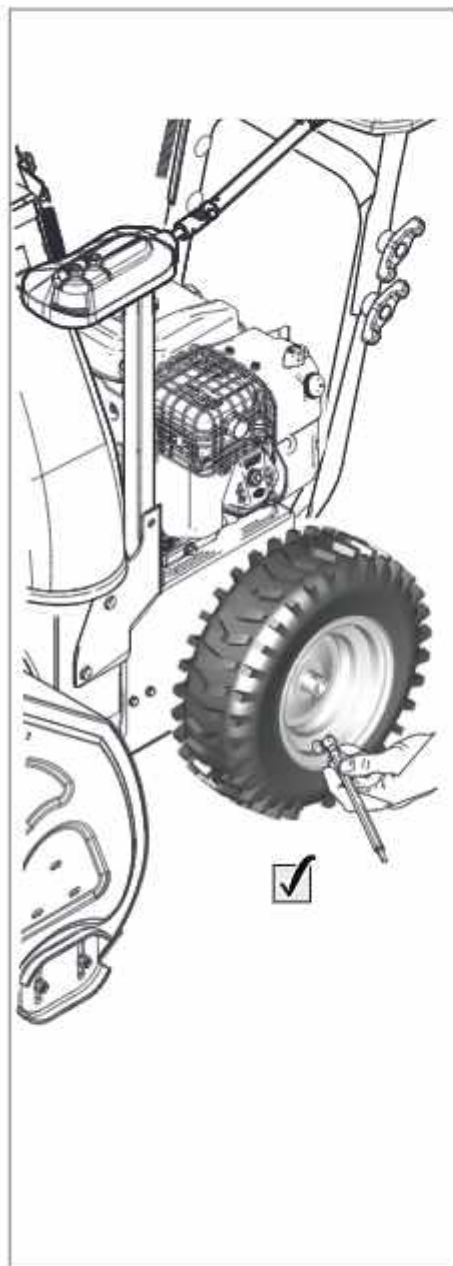


Рис. 13

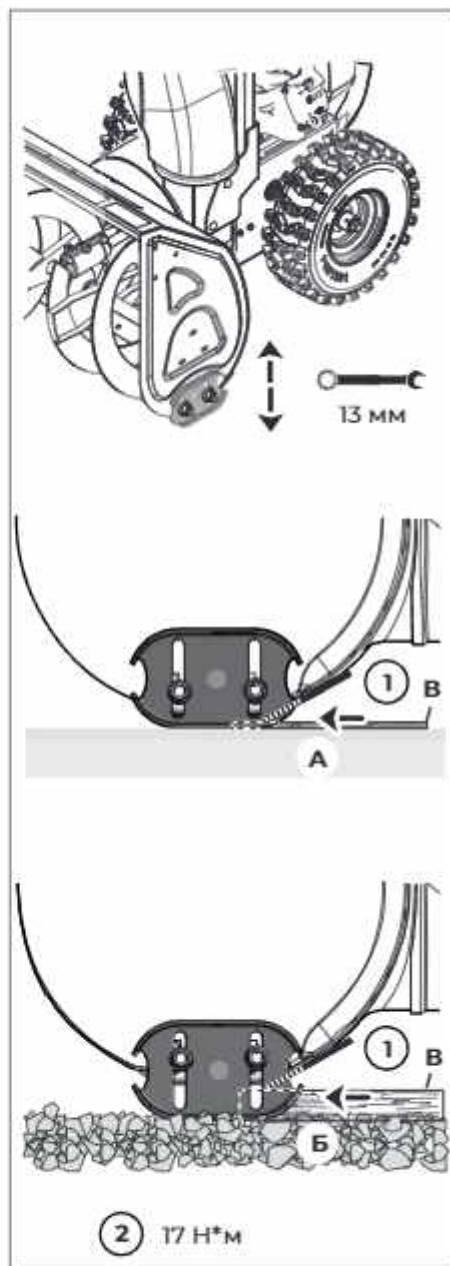


Рис. 14

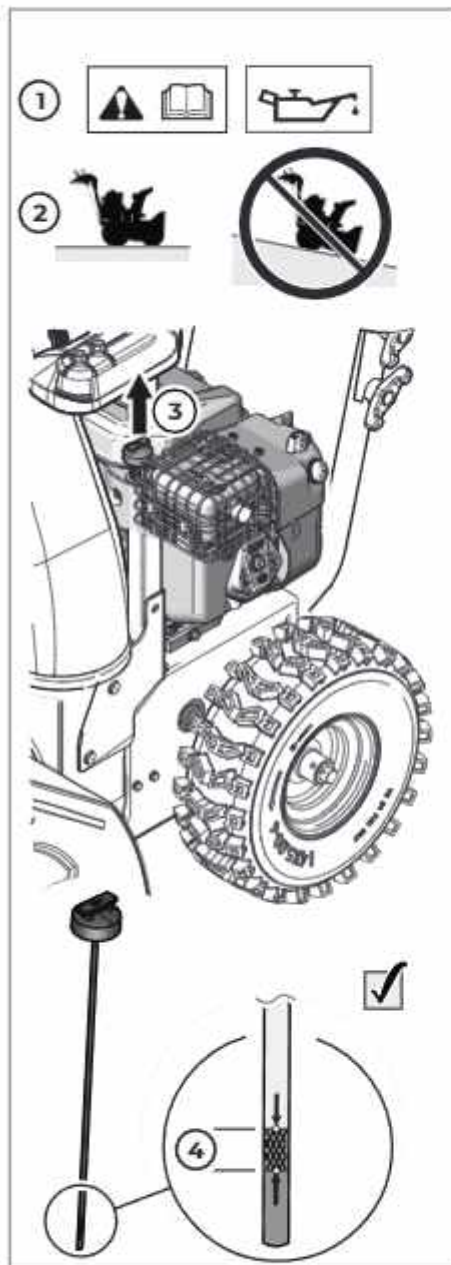


Рис. 15

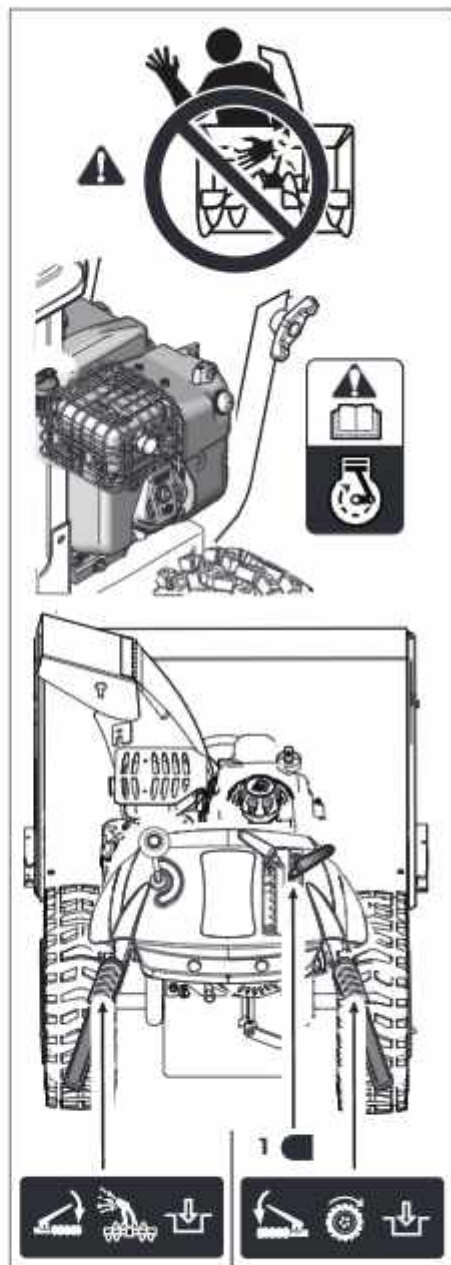


Рис. 16

3. ЭКСПЛУАТАЦИЯ

3.1 Рабочая область

1. Изучите участок, на котором вы планируете использовать снегоочиститель. Пометьте все границы пешеходных дорожек и подъездных путей.

2. Удостоверьтесь, что в этой области нет мусора или предметов, которые лопасти могут захватить и выбросить из желоба.



ОСТОРОЖНО! Эта машина может выбрасывать предметы, которые могут травмировать окружающих людей или повредить здания.

3. Перед тем, как запустить двигатель, выкатите снегоборщик на улицу подальше от окон и дверей.



ОСТОРОЖНО! Двигатели вырабатывают угарный газ — ядовитый газ без запаха и цвета. Вдыхание угарного газа может привести к появлению тошноты, потере сознания или смерти.

- Запуск и работа двигателя должны осуществляться на улице.

- Не оставляйте двигатель работающим в помещении, даже если двери или окна открыты.

4. Убедитесь, что на территории работы машины никого нет, особенно детей.



ОСТОРОЖНО! При эксплуатации снегоочистителя существует опасность ампутации конечностей, а также опасность травмирования выбрасываемыми снегоочистителем предметами. Прочтите и выполняйте все инструкции по технике безопасности, приведенные в этом руководстве по эксплуатации. Несоблюдение указанных правил может стать причиной тяжелых травм, в т. ч. со смертельным исходом.

- Не допускайте детей на территорию работы снегоочистителя.

- Детей часто привлекают различные устройства. Помните о находящихся вокруг людях.

- Будьте бдительны, и если посторонние лица зайдут на территорию, выключите машину.

- Будьте особенно внимательны, приближаясь к закрытым углам, кустам, деревьям или другим ограничивающим обзор объектам.

3.2 Двигатель

Рекомендации по использованию масла

Количество масла: смотрите раздел Технические данные.

ПРИМЕЧАНИЕ: Данный двигатель поставляется без масла. Производители оборудования или дилеры могут залить масло в двигатель. Перед первым запуском двигателя обязательно проверьте уровень масла и долейте масло в соответствии с инструкциями в данном руководстве. Если вы запустите двигатель без масла, он может быть поврежден до состояния, не подлежащего ремонту, и восстановление не будет покрываться гарантией.

Мы рекомендуем использовать сертифицированные масла, если они имеют категорию SF, SG, SH, SJ или выше, например, VILLARTEC SNOW. Не используйте специальные присадки.

Температура окружающей среды предопределяет правильную вязкость моторного масла. Воспользуйтесь таблицей для выбора лучшей вязкости для предполагаемого диапазона температур окружающей среды (рис. 17).

А	SAE 30: использование масла SAE 30 при температуре ниже 4 °C приведет к затрудненному запуску двигателя.
Б	10W-30: использование масла 10W-30 при температуре выше 27 °C может привести к повышенному расходу масла. Чаще проверяйте уровень масла.

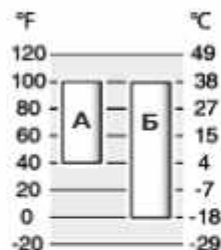


Рис. 17

Проверьте уровень масла и добавьте, если необходимо

1. Установите устройство на ровную поверхность.
2. Очистите область вокруг маслосливной горловины.
3. Извлеките масляный щуп (рис. 18, поз. А). Используйте чистую ткань, чтобы удалить масло с щупа.
4. Вставьте масляный щуп и проверьте уровень масла. Убедитесь, что уровень масла находится на верхней отметке индикатора ЗАПОЛНЕНИЯ (рис. 18, поз. В).
5. Если уровень масла находится ниже отметки индикатора ЗАПОЛНЕНИЯ, то аккуратно влейте масло в маслосливную горловину двигателя (рис. 18, поз. Б). НЕ добавляйте слишком много масла в маслосливную горловину.
6. Подождите одну минуту. Проверьте уровень масла снова.
7. Когда уровень масла находится на верхней отметке индикатора ЗАПОЛНЕНИЯ, вставьте и закрутите масляный щуп.

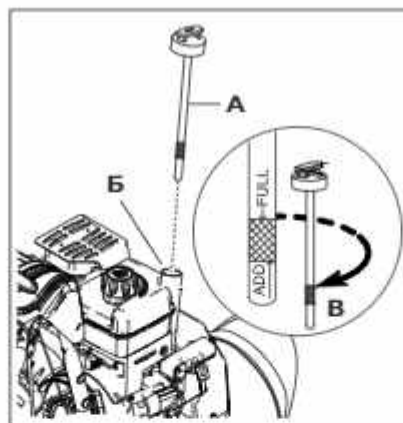


Рис. 18

Рекомендации по топливу

Топливо должно отвечать следующим требованиям:

- Чистый неэтилированный бензин.
- Октановое число не менее 92

ПРИМЕЧАНИЕ: Не добавляйте масло в бензин и не изменяйте двигатель для работы на альтернативных видах топлива. Использование топлива неразрешенных марок может вызвать повреждение компонентов двигателя, на которое не будут распространяться гарантийные обязательства.

3.2.1 Заправка топливом

! **ОСТОРОЖНО!** Топливо и его пары легко воспламеняются и взрывоопасны. Всегда обращайтесь с топливом с особой осторожностью. Несоблюдение этих инструкций по безопасности может привести к возгоранию или взрыву, что может привести к серьезным ожогам или смерти.

- Заглушите двигатель, дайте ему остыть не менее 3 минут и только после этого снимите крышку топливного бака.

- Потушите сигареты, сигары, трубки и другие источники возгорания.

- Заполнение топливного бака следует осуществлять за пределами помещения или в хорошо вентилируемом помещении. Не следует переполнять топливный бак. Чтобы учесть тепловое расширение топлива, не заполняйте топливный бак выше нижней части горловины.

- Храните топливо вдали от источников искр, открытого огня, зажженных горелок и других источников возгорания. Регулярно проверяйте топливные трубки, бак, крышку и патрубки на наличие трещин и протечек. При необходимости замените.

- Если топливо пролилось, дождитесь его испарения перед тем, как заводить двигатель. НЕ создавайте другие источники возгорания.

- Используйте только одобренные к применению канистры для топлива.

1. Удалите нежелательные материалы из области вокруг крышки топливного бака.

2. Снимите крышку топливо заправочного патрубка (рис.19, поз А).

3. Наполните бак (рис.19, поз Б) топливом. НЕ наливайте выше нижней части горловины топливного бака (рис.19, поз В).

4. Установите крышку топливного бака.

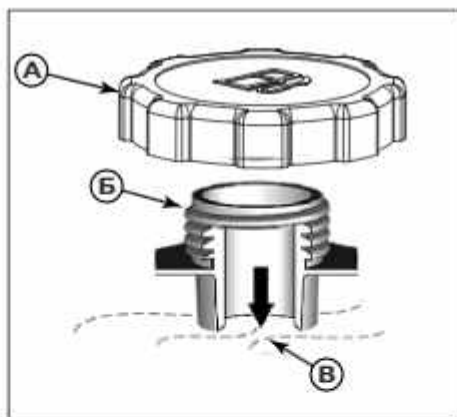


Рис. 19

3.2.2 Запуск двигателя

! **ОСТОРОЖНО!** Топливо и его пары легко воспламеняются и взрывоопасны. Всегда обращайтесь с топливом с особой осторожностью. Несоблюдение данных инструкций по безопасности может стать причиной воспламенения или взрыва, что может повлечь за собой тяжелые травмы, в т. ч. со смертельным исходом.

- Убедитесь, что свеча зажигания, глушитель, крышка топливного бака и воздушный фильтр (если таковые имеются) установлены правильно.

- Не заводите рукоятку двигателя с отсоединенным проводом свечи зажигания.

- Не используйте находящиеся под давлением пусковые жидкости, поскольку их испарения легко воспламеняются.

- Не перезаправляйте двигатель. Следуйте всем инструкциям по Запуску двигателя в данном руководстве.

- Если произошел перелив топлива в карбюратор и двигатель захлебывается, то установите управление заслонкой в положение ОТКРЫТЬ/ЗАПУСК, дросселем в положение БЫСТРО и проворачивайте рукоятку, пока двигатель не заведется.

1. Отпустите рычаг управления шнеком (рис. 20, поз И) и рычаг сцепления (рис. 20, поз Й).

2. Поверните ручку крана подачи топлива (рис. 20, поз А), если таковая имеется, в положение ОТКРЫТО.

3. Переместите рычаг управления дросселем (рис. 20, поз. Б) (если таковой имеется) в положение БЫСТРО.

4. Поверните ключ зажигания (рис. 20, поз. В) в положение ВКЛ. или нажмите на ключ Вкл./Выкл.

5. Поверните переключатель управления заслонкой (рис. 20, поз. Г) в положение ЗАКРЫТО.

Примечание: Подсос и прокачка обычно не требуются при запуске еще теплого двигателя.

6. Нажмите кнопку прокачки (рис. 20, поз. Д) два раза.

7. Модели с ручным тросовым стартером: крепко возьмитесь за рукоятку пускового троса (рис. 20, поз. Е). Медленно потяните за рукоятку, пока не почувствуете сопротивление, и затем быстро дерните.



ОСТОРОЖНО! Быстрое втягивание пускового троса (обратный ход) притянет вашу кисть или руку к двигателю до того, как вы успеете отпустить его. Это может привести к переломам, ушибам и вывихам.

8. Модели с электрическим запуском: присоедините удлинитель (рис. 21, поз. Е) к корпусу стартера (рис. 21, поз. Ж), а затем к стенной розетке. Нажмите на кнопку включения стартера (рис. 21, поз. З). После того как двигатель запустится, отсоедините удлинительный шнур от настенной розетки сети электропитания, а затем от стартера.



ОСТОРОЖНО! Поврежденный или незаземленный шнур питания может привести к поражению электрическим током. Поражение электрическим током может привести к тяжелым ожогам или смертельному исходу.

- Используйте только трехпроводной шнур питания, правильно заземленный на сетевой розетке.

- Если удлинитель поврежден, то он должен быть заменен производителем или специалистом по техническому обслуживанию или другим квалифицированным лицом.

Примечание: Чтобы продлить срок службы стартера, используйте короткие циклы запуска (максимум пять секунд). Подождите одну минуту между попытками запуска.

9. Дайте двигателю прогреться в течение нескольких минут. Постепенно передвиньте рычаг управления воздушной заслонкой (рис. 20, поз. Г) в положение ОТКРЫТО.

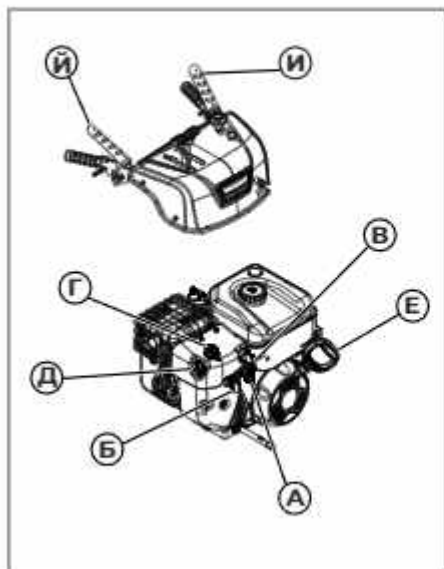


Рис. 20

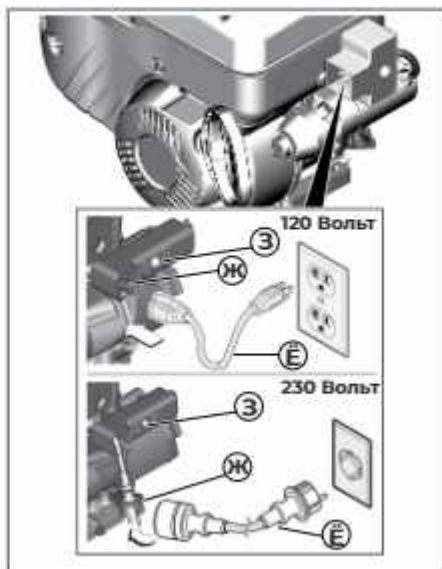


Рис. 21

3.2.3 Остановка двигателя

1. Поверните ключ зажигания (рис. 22, поз. А) в положение ВЫКЛ. Выньте ключ зажигания или ключ вкл/выкл (в зависимости от комплектации).

2. Храните ключ в надежном месте, недоступном для детей. Запустить двигатель без этого ключа невозможно.

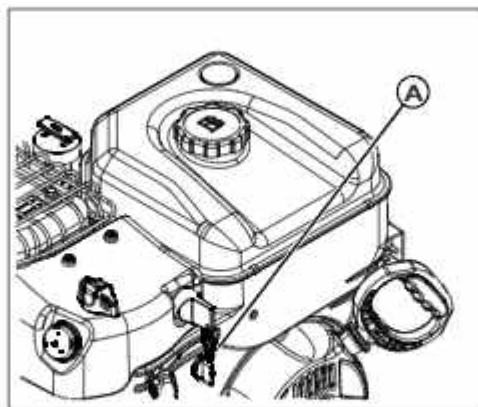


Рис. 22

3.3 Регулировка разгрузочного желоба и дефлектора



ОСТОРОЖНО! Шнековый механизм может втягивать лед, гравий и прочие предметы и с силой выбрасывать их из желоба. Предметы, выброшенные из желоба, могут стать причиной смерти, серьезной травмы и/или материального ущерба.

Всегда следите, в каком направлении отбрасывается снег.

1. Повернуть рукоятку вращения желоба (рис. 23, поз. Г), чтобы установить направление выброса снега.

2. С помощью рычага управления дефлектором (рис. 23, поз. В) передвиньте дефлектор вверх или вниз. Чтобы снег отбрасывался дальше, поднимите дефлектор.

3. Используйте рычаг переключения скоростей (рис. 23, поз. Б), чтобы выбрать переднюю или заднюю скорость. При очистке от влажного тяжелого снега включайте более низкие скорости. При очистке от легкого снега используйте более высокие скорости.

Примечание: Перед переключением скоростей обязательно отпустите рычаг сцепления (рис. 23, поз. Е).

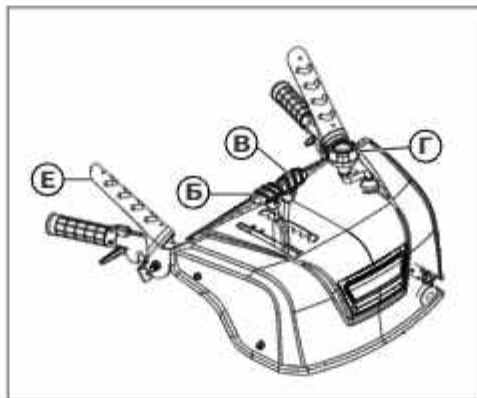


Рис. 23

3.4 Включение шнека и крыльчатки



ОПАСНО! В снегоочистителе есть вращающийся шнек и крыльчатка, которая отбрасывает снег. Пальцы или ступни могут быть быстро захвачены вращающимся шнеком, что приведет к их отрыву или тяжелым травмам конечностей.

1. Нажмите и удерживайте рычаг управления шнеком (рис. 24, поз. А), чтобы включить шнек или крыльчатку.

2. Отпустите рычаг шнека, чтобы выключить шнек и крыльчатку.

- Если шнек и крыльчатка не останавливаются в течение пяти секунд, отрегулируйте тросик управления.

- Если шнек и крыльчатка все еще НЕ останавливаются в течение пяти секунд, обратитесь к авторизованному дилеру.

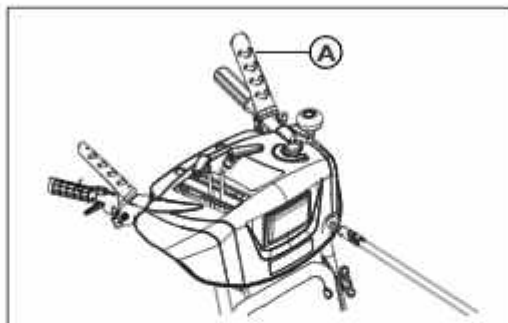


Рис. 24

3.5 Включение колесного привода

Примечание: НЕ двигайте рычаг переключения скоростей при включенном сцеплении. Это может повлечь за собой повреждения системы привода.

1. Чтобы переместить снегоочиститель вперед, установите рычаг управления скоростью (рис. 25, поз. Б) в одно из передних положений.

2. Выберите меньшее число при большой толщине снега, среднее число при небольшой толщине снега и большее число для перевозки снегоочистителя.

3. Нажмите и удерживайте рычаг управления шнеком (рис. 25, поз. Е).

4. Чтобы переместить снегоочиститель задним ходом, установите рычаг управления скоростью в положение R1 или R2.

5. Нажмите и удерживайте рычаг управления шнеком.

6. Чтобы остановить снегоочиститель, отпустите рычаг сцепления. Машина немедленно остановится.

· Если машина не останавливается, то отрегулируйте тросик управления шнеком.

· Если машина по-прежнему не останавливается, то обратитесь к авторизованному дилеру.

Примечание: Если вы убираете снег слишком быстро, то это приведет к перегрузке машины.

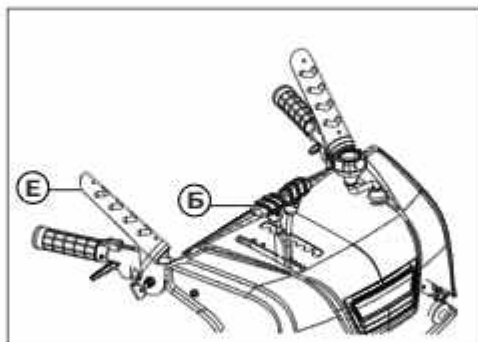


Рис. 25

3.6 Использование функции Free Hand

После нажатия на рычаг сцепления и рычаг управления шнеком оператор может отпустить рычаг шнека, чтобы использовать другие органы управления.

1. Нажмите и удерживайте рычаг управления шнеком (рис. 26, поз. А).
2. Нажмите и удерживайте рычаг управления шнеком (рис. 26, поз. Е).
3. Отпустите рычаг управления шнеком, чтобы левой рукой можно было достать другие органы управления. Если шнек остановился, то обратитесь к авторизованному сервисному дилеру.

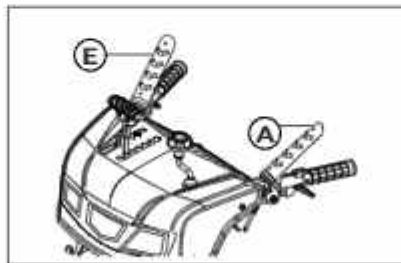


Рис. 26

3.7 Использование функции рулевого управления

Функция рулевого управления помогает оператору включить машину. Триггеры рулевого управления (рис. 27, поз. O) находятся под рукоятками. Рулевое управление временно отключает одно ведущее колесо, в то время как другое продолжает движение во время поворота.

1. Нажмите рычаг сцепления (рис. 27, поз. Е), чтобы переместить машину вперед.
2. Поднимите и удерживайте левый триггер рулевого управления (рис. 27, поз. O), чтобы повернуть налево.
3. Отпустите левый триггер, чтобы продолжить движение прямо.
4. Поднимите и удерживайте правый триггер рулевого управления (рис. 27, поз. O), чтобы повернуть направо.
5. Отпустите правый триггер, чтобы продолжить движение прямо.

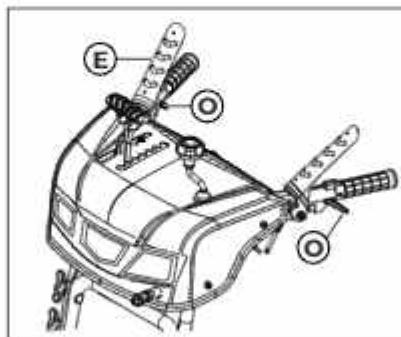


Рис. 27

3.8 Очистка забившегося разгрузочного желоба



ОПАСНО! В разгрузочном желобе находится крыльчатка, отбрасывающая снег. Пальцы могут быть быстро захвачены крыльчаткой и оторваны или тяжело травмированы. **НЕ чистите руками забившийся разгрузочный желоб!** Для очистки всегда используйте прочистной инструмент.

1. **ВЫКЛЮЧИТЕ** двигатель. Извлеките ключ зажигания или ключ вкл./выкл.
2. Убедитесь в том, что крыльчатка не вращается.
3. Используйте прочистной инструмент (рис. 28, поз. E) для удаления снега из разгрузочного желоба. **НЕ чистите руками забившийся разгрузочный желоб!**

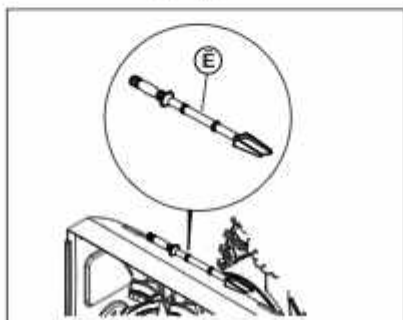


Рис. 28

3.9 Использование фары

Некоторые модели оснащены фарами для освещения территории перед снегоочистителем. Фары всегда включаются при работающем двигателе. Выключатель отсутствуют.

3.10 Использование рукояток с подогревом

1. Чтобы активировать подогрев рукояток, включите подогрев рукояток с помощью переключателя (рис. 29, поз. A).
2. Выключите подогрев рукояток с помощью переключателя перед остановкой снегоочистителя.

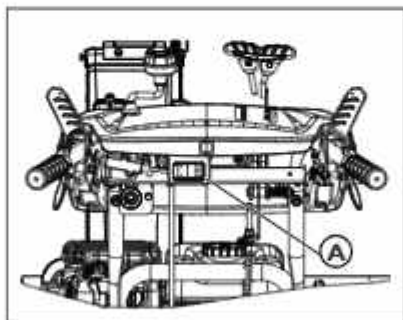


Рис. 29

3.9 Освобождение колеса — стопорные штифты

Для удобства транспортировки машины вы можете временно отсоединить одно или оба колеса от приводных осей.

1. Откройте защелкивающееся кольцо (рис. 30, поз. А)
2. Вставьте стопорный штифт через внешнее отверстие в оси и закройте натяжное кольцо над осью.
3. Чтобы включить колесо и ось, совместите ступицу колеса и внутреннее отверстие в оси, затем полностью установите стопорный штифт и закройте натяжное кольцо над ступицей колеса.

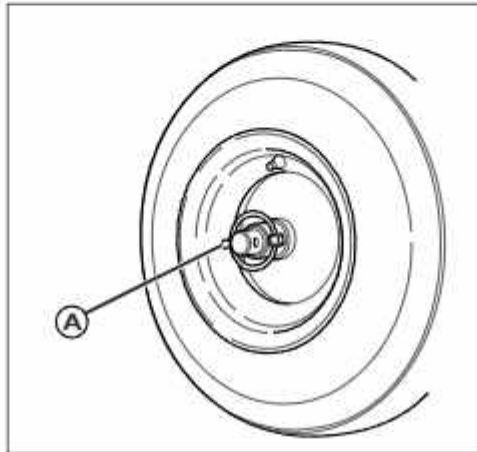


Рис. 30

4. ОБСЛУЖИВАНИЕ И РЕГУЛИРОВКА

Для проведения технического обслуживания, регулировок и сервисного обслуживания рекомендуется обращаться к официальным сервисным дилерам. Владелец может сам выполнить некоторые обычные задачи по текущему техническому обслуживанию.

! **ОСТОРОЖНО!** Все компоненты, используемые для сборки данного продукта, должны оставаться на своем месте для его надлежащей работы. Запасные части должны иметь такую же конструкцию и устанавливаться в том же положении. Использование неоригинальных запасных частей может стать причиной ухудшения работы, повреждения оборудования и травмирования людей.

! **ОСТОРОЖНО!** Данный снегоочиститель должен обслуживаться должным образом для поддержания безопасности эксплуатации. Несоблюдение правил безопасности, описанных в данном руководстве, может стать причиной тяжелых травм, в т.ч. со смертельным исходом.

Перед тем как приступить к техническому обслуживанию или ремонту снегоочистителя, **ОСТАНОВИТЕ** двигатель и извлеките ключ вкл/выкл.

4.1 График технического обслуживания

Первые 5 часов

Смена масла

Перед каждой эксплуатацией

- Проверьте уровень масла в двигателе
- Проверьте время остановки шнека

После каждого использования

Удалите накопившийся снег и снеговую кашу, чтобы избежать замерзания органов управления, колес, разгрузочного желоба и шнека.

Каждые 25 часов работы или ежегодно

- Проверьте скребок на предмет износа.
- Замена моторного масла.
- Проверьте снегоочиститель на наличие ослабленных креплений
- Проверьте регулировку тросика управления шнеком.
- Проверьте глушитель и защитный кожух глушителя.
- Замените свечу зажигания (сервисный центр).
- Проверьте зазор клапана* (сервисный центр).

* Не требуется, кроме случаев, когда возникают проблемы в работе двигателя.

4.2 Контроль выхлопа

Техническое обслуживание, замена или ремонт устройств или систем для снижения токсичности выхлопа могут быть проведены в любой мастерской по ремонту двигателей или частным лицом. Однако для получения бесплатного обслуживания по контролю выхлопа такие работы должны проводиться в сервисном центре авторизованного дилера.

4.3 Замена моторного масла

Утилизируйте использованное масло должным образом. Его не следует утилизировать как обычные бытовые отходы. Обратитесь в местные органы, сервисный центр или к дилеру по вопросу безопасной утилизации и повторной переработки.

Мы рекомендуем использовать сертифицированные масла, если они имеют категорию SF, SC, SH, SJ или выше, например, VILLARTEC SNOW. Не используйте какие-либо добавки.

1. **ВЫКЛЮЧИТЕ** двигатель. Поверните ключ зажигания в положение **ВЫКЛ.**
2. Извлеките ключ зажигания или вытяните ключ **вкл/выкл** (при наличии).



ОСТОРОЖНО! Топливо и его пары являются высоковоспламеняемыми, что может привести к ожогам, пожару, повлечь за собой смерть или серьезные травмы.

Если для проведения техобслуживания потребуются наклон машины, то топливный бак должен быть опорожнен, в противном случае топливо может вытекать, что приведет к пожару или взрыву.

3. Выньте пробку из сливного отверстия (рис. 31, поз. Г). Слегка наклоните снегоочиститель в заднем направлении. Слейте масло в подходящую для этого емкость.
4. Установите и затяните пробку отверстия слива масла.
5. Поместите устройство на ровную горизонтальную поверхность.
6. Очистите область вокруг маслосливной горловины.
7. Извлеките масляный щуп (рис. 32, поз. А).

8. Медленно влейте масло в трубку маслозаливной горловины двигателя (рис. 32, поз. Б). Информацию о емкости масляного картера см. в разделе Технические характеристики.
9. Подождите одну минуту. Проверьте уровень масла снова.
10. Когда уровень масла находится на верхней отметке индикатора заполнения (рис. 32, поз. В), вставьте и закрутите масляной щуп.

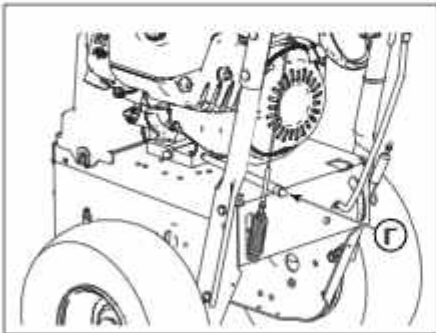


Рис. 31

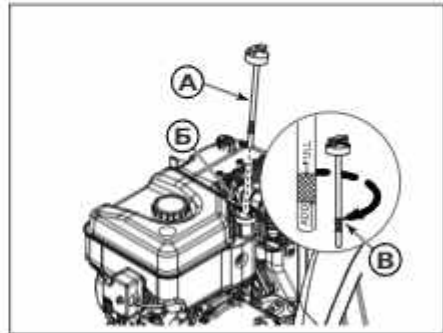


Рис. 32

4.4 Настройка высоты салазок

ОПАСНО! В этом снегоочистителе для уборки снега используется вращающийся шнек. Механизм может резко захватить и оторвать пальцы или серьезно травмировать их.

ВЫКЛЮЧИТЕ двигатель. Подождите, пока не остановятся все движущиеся части. Перед проведением технического обслуживания или ремонт извлеките ключ зажигания или ключ вкл/выкл.

ОСТОРОЖНО! Такие предметы, как гравий, камни или прочий мусор, в случае попадания на крыльчатку или шнек, могут вылетать с силой, достаточной для причинения травм или нанесения повреждений имуществу или самому снегоочистителю.

Тормозные башмаки находятся на каждой стороне корпуса шнека. Их можно отрегулировать, чтобы увеличить или уменьшить расстояние между скребком и очищаемой поверхностью.

Установите тормозные башмаки на должную высоту в соответствии с типом очищаемой поверхности, чтобы обеспечить необходимое расстояние до земли.

1. ЗАГЛУШИТЕ двигатель и извлеките ключ зажигания или ключ вкл/выкл.

2. Установите зазор для скребка, необходимый для очистки поверхности.

- Чтобы убрать снег с твердых поверхностей, отрегулируйте тормозные башмаки, чтобы опустить скребок ближе к поверхности.

- Чтобы убрать снег с поверхностей, покрытых гравием, или неровных поверхностей, отрегулируйте тормозные башмаки таким образом, чтобы скребок можно было поднять дальше от поверхности. Это будет способствовать тому, чтобы камни и прочий мусор не захватывались и не выбрасывались шнековым механизмом и крыльчаткой.

3. Поместите устройство на ровную горизонтальную поверхность.

4. Ослабьте гайки крепления тормозного башмака (рис. 33, поз. Д) на тормозном башмаке (рис. 33, поз. Ж).

5. Под каждый конец скребка поместите деревянный брусок (рис.34, поз. П и Р), толщина которого будет такой же, как и нужная высота зазора.

6. Убедитесь, что каждый тормозной башмак плотно прилегает к поверхности. Затем затяните гайки креплений.

Примечание: Чтобы предотвратить контакт со шнеком, убедитесь, что крепежные гайки находятся снаружи корпуса шнека.

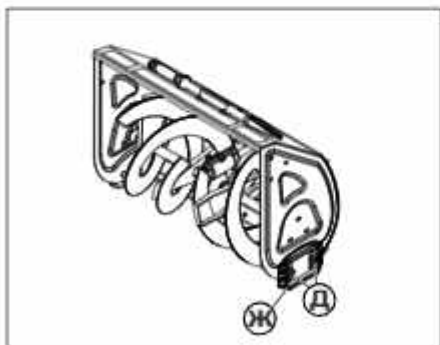


Рис. 33

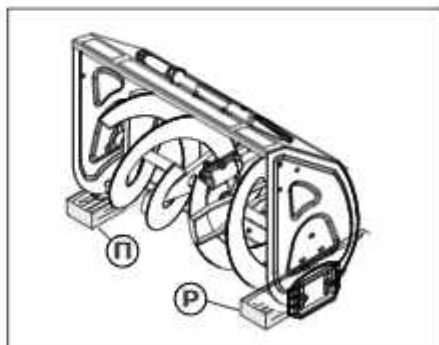


Рис. 34

4.5 Смазка механизма рычагов управления

Нанесите смазку на механизмы рычагов управления в местах, показанных на рис. 35, поз. А.

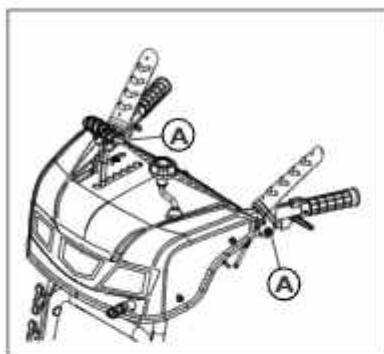


Рис. 35

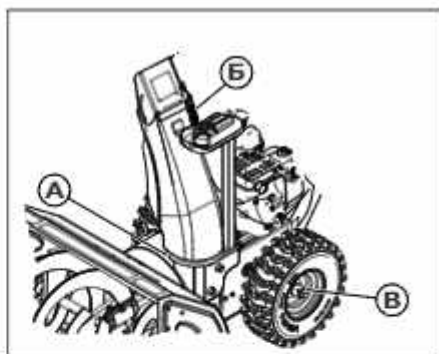


Рис. 36

4.6 Смазка разгрузочного желоба, дефлектора и оси колеса

1. ОСТАНОВИТЕ двигатель и извлеките ключ.
2. Смажьте разгрузочный желоб (рис. 36, поз. А) литиевой смазкой.
3. Смажьте дефлектор (рис. 36, поз. Б) чистым моторным маслом.
4. Смажьте оси колеса (рис. 36, поз. В) литиевой смазкой.

4.7 Смазка шнека

1. ОСТАНОВИТЕ двигатель и извлеките ключ.

2. Смажьте узел вала шнека (рис. 37, поз. А) смазкой в точках смазки (при наличии).

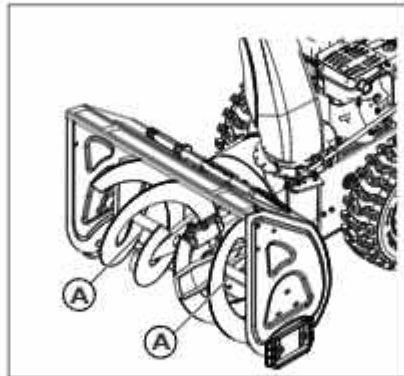


Рис. 37

4.8 Смазка шестигранного вала и редуктора

Только для систем с фрикционным приводом:

Примечание: Не позволяйте смазке или маслу соприкоснуться с резиновым фрикционным колесом или диском ведущего моста. Если смазка или масло попало на фрикционное колесо, то замените его. Не выполняйте его очистку. Если смазка или масло попало на диск ведущего моста, то тщательно протрите диск спиртовым растворителем.

1. **ВЫКЛЮЧИТЕ** двигатель. Извлеките ключ зажигания или ключ вкл/выкл.
2. Установите рычаг переключения скорости в положение первой передней передачи.



ОСТОРОЖНО! Топливо и его пары являются высоковоспламеняемыми, что может привести к ожогам, пожару, повлечь за собой смерть или серьезные травмы.

Если для проведения техобслуживания потребуются наклон машины, то топливный бак должен быть опорожнен, в противном случае топливо может вытекать, что приведет к пожару или взрыву.

3. Поднимите снегоочиститель вертикально на кожух шнека.

Примечание: Когда картер наполнится маслом, не оставляйте снегоочиститель длительное время вертикально стоящим на кожухе шнека.

4. Выкрутите винты (рис. 38, поз. А) и снимите нижнюю панель (рис. 38, поз. Б).

5. Нанесите очень тонкий слой синтетического моторного масла 50 на шестигранный вал (рис. 39, поз. В). Делайте это перед помещением на хранение и в начале каждого сезона.

Примечание: Не позволяйте смазке или маслу соприкасаться с резиновым фрикционным колесом или диском ведущего моста. Если смазка или масло попало на фрикционное колесо, то замените его. Не пытайтесь очистить его. Если смазка или масло попало на диск ведущего моста, то тщательно протрите диск спиртовым растворителем.

6. Слегка смазывайте звездочку (рис. 39, поз. Г) и цепь (рис. 39, поз. Д) моторным маслом перед хранением и в начале каждого сезона.

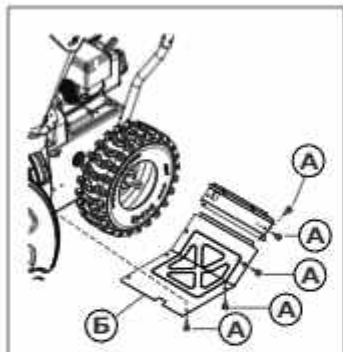


Рис. 38

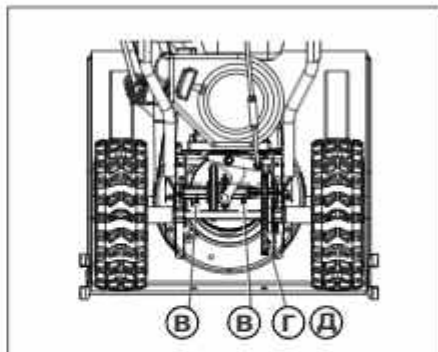


Рис. 39

4.9 Регулировка тросиков управления шнеком и тягой



ОПАСНО! В этом снегоочистителе для уборки снега используется вращающийся шнек и крыльчатка, которая отбрасывает снег. Пальцы или ступни могут быть быстро захвачены механизмом шнека и ампутированы или тяжело травмированы.

- Чрезмерное затягивание троса шнека и крыльчатки может привести к вращению шнека и крыльчатки при отключении управления шнека.

- Чрезмерное затягивание троса тяги может привести к включению привода при отключении управления тяги.

1. ОСТАНОВИТЕ двигатель и извлеките ключ.

2. Ослабьте контргайку (рис. 40, поз. А).

3. Удерживайте трос регулирования (рис. 40, поз. Б).

4. Поверните кольцо (рис. 40, поз. В), чтобы ослабить напряжение. НЕ затягивайте кольцо слишком сильно.

5. Закрутите контргайку.

6. Используйте следующие тесты для проверки работы шнека и элементов управления тягой:

Примечание: Если устройство не проходит проверку управления шнека/крыльчатки и управления тягой, НЕ используйте его. Обратитесь к официальному сервисному дилеру.

Тест 1. Управление шнеком/крыльчаткой

- ЗАПУСТИТЕ двигатель.

- Нажмите и удерживайте рычаг шнека. Шнек/крыльчатка должны вращаться.

- Отпустите рычаг шнека. Шнек/крыльчатка должны ОСТАНОВИТЬСЯ в течение 5 секунд.

Тест 2. Управление сцеплением

- ЗАПУСТИТЕ двигатель.

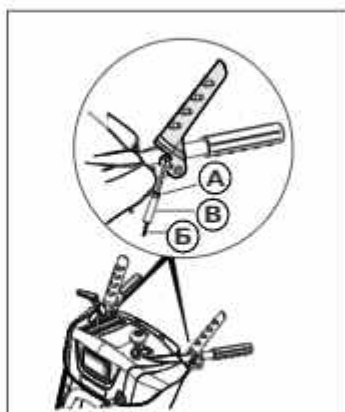


Рис. 40

- Установите рычаг управления скоростью в положение первой передачи.
- Нажмите и удерживайте рычаг тяги. Устройство должно начать движение вперед.
- Отпустите рычаг тяги. Устройство должно остановиться.

Тест 3. Функция Free Hand

- ЗАПУСТИТЕ двигатель.
- Нажмите рычаги шнека и сцепления. Затем отпустите рычаг шнека. Каждый орган управления должен быть включен.
- Отпустите рычаг тяги. Оба органа управления должны быть отключены.

4.10 Регулировка рулевых тросиков



ОПАСНО! В этом снегоочистителе для уборки снега используется вращающийся шнек и крыльчатка, которая отбрасывает снег. Механизм вращающегося шнека или крыльчатка может резко захватить и ампутировать пальцы или ступни или тяжело травмировать их.

Перед проведением технического обслуживания или ремонта **ОСТАНОВИТЕ** двигатель, подождите, пока не остановятся все движущиеся детали, и вытащите или нажмите/потяните ключ зажигания.

Трос рулевого управления (рулевой тросик) может немного растянуться после использования в первый сезон работы. Растянувшийся трос может мешать расцеплению шестерен привода при активации управления.

1. **ОСТАНОВИТЕ** двигатель и извлеките ключ.

2. Одним гаечным ключом зафиксируйте регулировочную гайку (рис. 41, поз. Б), другим ослабьте контргайку (рис. 41, поз. А).

3. Отпустите рычаг рулевого управления. Поворачивайте регулировочную гайку (рис. 41, поз. Б) против часовой стрелки или по часовой стрелке до тех пор, пока трос не натянется. Не затягивайте его слишком сильно. Функция управления будет активирована только при расцепленном рулевом управлении.

4. Отрегулировав, зафиксируйте регулировочную гайку (рис. 41, поз. Б) и затяните контргайку (рис. 41, поз. А).

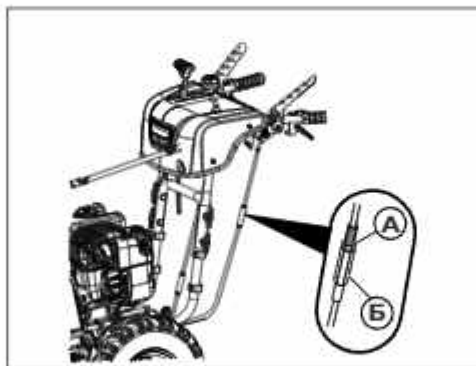


Рис. 41

4.11 Замена срезных штифтов шнека

ОПАСНО! В этом снегоочистителе для уборки снега используется вращающийся шнек и крыльчатка, которая отбрасывает снег. Механизм шнека может резко захватить и ампутировать пальцы или ступни или тяжело травмировать их.

Перед проведением технического обслуживания или ремонта **ВЫКЛЮЧИТЕ** двигатель, подождите, пока остановятся все движущиеся детали, и выньте ключ зажигания.

1. **ВЫКЛЮЧИТЕ** двигатель. Выньте ключ.
2. Извлеките текущие срезные штифты, а также защелки.
3. Нанесите смазку на точки смазки шнека (при наличии). Быстро поверните шнек, чтобы смазать вал шнека.
4. Выровняйте отверстия для болтов. Вставьте новые срезных штифтов (рис. 42, поз. А) через вал шнека (рис. 42, поз. Б). Вставьте защелки (рис. 42, поз. В) в отверстия срезных штифтов.

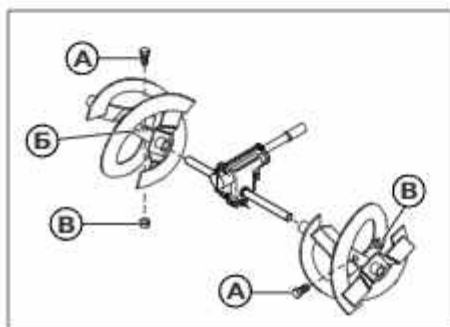


Рис. 42

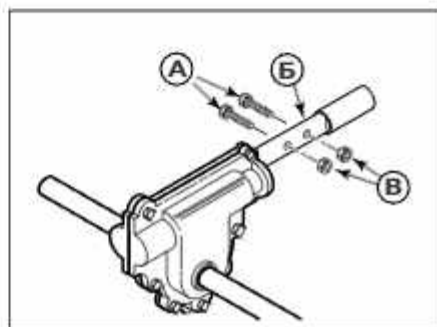


Рис. 43

4.12 Замена срезных болтов крыльчатки

ОПАСНО! В этом снегоочистителе для уборки снега используется вращающийся шнек и крыльчатка, которая отбрасывает снег. Механизм шнека или крыльчатка может резко захватить и ампутировать пальцы или ступни или тяжело травмировать их.

Перед проведением технического обслуживания или ремонта **ВЫКЛЮЧИТЕ** двигатель, подождите, пока остановятся все движущиеся детали, и выньте ключ зажигания.

1. **ВЫКЛЮЧИТЕ** двигатель. Выньте ключ зажигания двигателя.
2. Снимите текущие срезные болты (рис. 43, поз. А) и контргайки (рис. 43, поз. В) с вала крыльчатки (рис. 43, поз. Б).
3. Выровняйте отверстия для болтов. Вставьте новые срезные болты через вал шнека. Затяните с помощью контргаек.

4.13 Замена скребка

ОПАСНО! В этом снегоочистителе для уборки снега используется вращающийся шнек и крыльчатка, которая отбрасывает снег. Механизм вращающегося шнека или крыльчатка может резко захватить и ампутировать пальцы или ступни или тяжело травмировать их.

Перед проведением технического обслуживания или ремонта **ВЫКЛЮЧИТЕ** двигатель, подождите, пока не остановятся все движущиеся детали, и выньте или нажмите/потяните ключ зажигания.

Через некоторое время скребок начнет постепенно изнашиваться и потребует замены.

1. **ЗАГЛУШИТЕ** двигатель и извлеките ключ зажигания или нажмите/потяните его.

2. Ослабьте фиксирующие гайки (рис. 44, поз. А) и болты (рис. 44, поз. Б) и снимите скребок (рис. 44, поз. В).

3. Отцентрируйте отверстия в новом скребке относительно отверстий на кожухе шнека.

4. Установите и затяните фиксирующие гайки и болты.

5. Проверьте зазор между скребком и поверхностью.

6. При необходимости отрегулируйте тормозные башмаки в соответствии с типом очищаемой поверхности, чтобы обеспечить необходимое расстояние до земли.

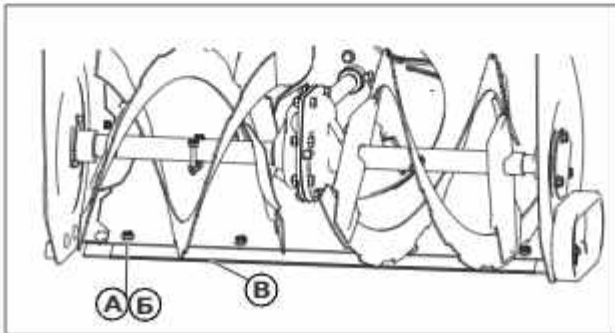


Рис. 44

4.14 Проверка давления в шинах



ОСТОРОЖНО! Опасность взрыва. Повышенное давление в шинах может привести к их взрыву, что может повлечь серьезные травмы. Не накачивайте шины выше максимального давления.

Необходимо периодически проверять давление в шинах. Рекомендованное давление определяется производителем. На практике удобно придерживаться следующего правила: надувать шину только до отметки значения максимального наполнения воздухом на боковой стороне шины.

5. ХРАНЕНИЕ

5.1 Межсезонное хранение

В конце каждого сезона или если снегоочиститель находится на хранении более 30 дней, необходимо выполнить описанные ниже действия.



ОСТОРОЖНО! Бензин легко воспламеняем, а его пары взрывоопасны. Пары бензина могут распространяться до удаленных источников зажигания, что может привести к взрыву или пожару.

Если в топливном баке есть топливо, запрещено хранить снегоочиститель в помещении или в плохо вентилируемой зоне, в которой вблизи испарений бензина могут быть искрения, открытое пламя, горелки, нагреватели и другие возможные источники воспламенения.

Снегоочиститель

- Чистка трактора. Убедитесь, что все гайки, болты и винты плотно закручены.
- Осмотрите видимые движущиеся части на предмет поломок, повреждения и износа. При необходимости замените.
- Смажьте механизмы рычагов управления, желоба дефлектор, узел шнека и оси приводных колес.
- Перед покраской отшлифуйте заржавевшие поверхности или поверхности со сколотой краской.
- Нанесите антикоррозийное покрытие на все неокрашенные металлические поверхности или поверхности оголенного металла.
- Храните снегоочиститель в помещении в накрытом виде. Если снегоочиститель хранится на улице, накройте его брезентом.

Возврат снегоочистителя в сервис

- Обратитесь к официальному сервисному дилеру для проведения ежегодного технического обслуживания. См. График обслуживания.
- Проверьте уровень масла в двигателе и при необходимости добавьте масло.
- Залейте свежее топливо в топливный бак.
- Проверьте давление в шинах.
- Убедитесь, что все защитные приспособления, крышки и щитки находятся на месте.
- Убедитесь, что все крепежные детали плотно затянуты.
- Проверьте рычаг шнека, управление крыльчаткой и рычаг управления приводом сцепления.

5.2 Хранение — Топливная система

При нахождении в емкости для хранения более 30 дней топливо может застыть. При каждом заполнении емкости топливом добавляйте в него стабилизатор топлива в соответствии с инструкциями изготовителя. Благодаря этому топливо сохранится свежим, будет снижена вероятность возникновения проблем, связанных с застоем топлива или загрязнением топливной системы.

Нет необходимости сливать топливо из двигателя, когда стабилизатор топлива добавляется в соответствии с инструкциями. Перед хранением поверните ключ зажигания двигателя в положение ON на 2 минуты для перемешивания топлива со стабилизатором по всей топливной системе.

6. УСТРАНЕНИЕ НЕИСПРАВНОСТЕЙ

Неисправность	Причина	Решение
Шнек не останавливается, когда отпущен рычаг управления шнеком.	Требуется регулировка тросика управления.	См. Отрегулируйте тросик управления шнеком.
Шнек не вращается, когда нажат рычаг управления шнеком.	Требуется регулировка тросика управления.	См. Отрегулируйте тросик управления шнеком.

Неисправность	Причина	Решение
Двигатель не запускается.	Ключ установлен в положение ВЫКЛ.	Поверните ключ в положение ВКЛ.
	Кнопка прокачки не была нажата дважды перед тем, как тянуть тросик.	Дважды нажмите кнопку прокачки, перед тем как тянуть тросик стартера.
	Топливный бак пуст.	Залейте свежий бензин в топливный бак.
	Заглушка открыта.	ЗАКРОЙТЕ заслонку, перед тем как тянуть тросик стартера.
	Залит двигатель.	Поверните заслонку в открытое положение. Потяните тросик стартера несколько раз, чтобы завести двигатель.
	Вода в топливе или старое топливо.	Залейте свежий бензин в топливный бак.
Не удается выполнять регулировку вращения желоба или дефлектора.	Желоб или дефлектор замерзли.	Храните снегоочиститель в теплом месте, пока не растает снег или лед.
Двигатель запускается с трудом или плохо работает.	Неподходящее масло	Замените на масло с меньшей вязкостью.
	Переключатель управления заслонкой установлен неправильно.	Постепенно открывайте заслонку по мере разогрева двигателя.
Чрезмерная вибрация.	Ослаб крепеж или детали повреждены	Немедленно остановите снегоочиститель. Обратитесь к официальному сервисному дилеру.
Снегоочиститель не отбрасывает снег.	Требуется регулировка тросика управления.	См. Отрегулируйте тросик управления шнеком.
	Снег в разгрузочном желобе.	ЗАГЛУШИТЕ ДВИГАТЕЛЬ! Убедитесь, что шнек ОСТАНОВИЛСЯ. Используйте прочистной инструмент для удаления снега из разгрузочного желоба.

Неисправность	Причина	Решение
Снегоочиститель не отбрасывает снег.	Снег в разгрузочном желобе.	Не чистите руками забившийся разгрузочный желоб! См. Очистка забившегося разгрузочного желоба.

По всем другим проблемам обратитесь к авторизованному сервисному дилеру.



Производитель: Zhejiang Zhouli Industrial Co., Ltd. Add:Jinyanshan Industry Area, Quanzhi, Wuyi, Zhejiang, China

(Жяянг Жоули Индастриал Ко., Лтд, Адрес: Жиняншан Индастри Эриа, Куанкси, Вуй, Жяянг, Китай). Сделано в Китае.

Импортеры в России:

ООО «Флагман», 194292, г. Санкт-Петербург, 3-й Верхний пер, дом 16, литера А. Тел. (812) 334-77-77

ООО «ИНКОР», 610030, г. Киров, ул. Павла Корчагина ,1Б. Тел. (8332)203-600, 203-775

ООО «Лесотехника», 664540, Иркутская область, Иркутский район, с.Хомутово, ул.Чапаева, д.1, офис 39. Тел.(3952) 48-59-62

ООО «Титул» 422700, Респ. Татарстан, Высокогорский р-н, пос.жд.ст. Высокая Гора, ул. Советская, д.1 Д пом.10

ООО «Абсолют» 199155, г. Санкт-Петербург, ул. Уральская, д.10, корп.2, литер А, пом. 6-Н

Импортер в Республике Беларусь:

ООО «Пилакос», 220062, г. Минск, ул. Тимирязева, 121/4, офис 6.

